

Catálogo de productos PHCES.

Nuestro concepto

- **En PHCES Ltda. Nos enfocamos en desarrollar soluciones a nuestros clientes, prestando especial atención en dar un servicio oportuno, eficaz y conveniente.**
- **Con un desarrollo continuo de productos e innovando en la zona norte de nuestro país, como el mobiliario urbano y hormigón pigmentado; estos son solo unos ejemplos de nuestra dedicación al cliente.**



Piezas prefabricadas de hormigón.

Innovación en concreto



Amplio stock de módulos, cámaras domiciliarias, barreras new jersey, cuerpos base, separadores cilíndricos y cúbicos, etc.

Stock permanente de marcos de cámaras, cubierta, solerillas, pastelones, adocretos, bloques etc.





APOYO 30

Apoyo de hormigón H25 con espiga de acero de 6 mm
Altura 30 cm
Ancho base 20 cm
Ancho superior 10 cm
Peso 16 kilos
Unidades x pallet 50



APOYO 50

Apoyo de hormigón H25 con espiga de acero de 6mm
Altura 50 cm
Ancho base 25 cm
Ancho superior 10 cm
Peso 37 kilos
Unidades por pallet 25



APOYO 70

Apoyo de hormigón H25 con espiga de acero de 6mm
Altura 70 cm
Ancho base 30 cm
Ancho superior 10 cm
Peso 60 kilos
Unidades por pallet 12



ADOCESPED 33x33

Hormigón H25 gris 33 x 33 x 8 cm
Peso 14 kilos
9 Unidades / mt2
Unidades por pallet 100



SUMIDERO SIN REJILLA

Peso 840 kilos

Producto especial a pedido



ALCORQUE SOCAIRE D 120

En hormigón visto

Peso 160 kilos

Diámetro 1200 mm

Producto a pedido

Pedido mínimo 8 unidades



ALCORQUE CASPANA 1200

En hormigón visto

Peso 280 kilos

2 piezas + marco

Medidas totales incluyendo marco

1200 mm x 1200 mm

Producto a pedido

Pedido mínimo 8 unidades



JARDINERA ITIZA M80

800x800x400

En hormigón pulido o visto

Peso 360 kilos

Producto a pedido

Pedido mínimo 4 unidades

SEPARADORES DE HORMIGÓN

Separadores de hormigón H25

Cilíndricos de diámetro 50 mm

Alturas 30-50-70 mm

Peso 0,15 - 0,24 - 0,42

Envasado, sacos de 200 unidades



SEPARADORES DE HORMIGÓN

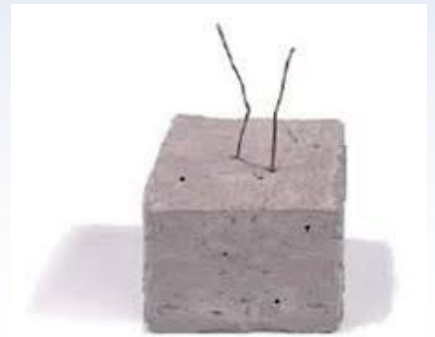
Separadores de hormigón H25

Cúbico de 50 x 50 mm

Alturas 30-50-70 mm

Peso 0,15 - 0,24 - 0,42

Envasado, sacos de 200 unidades



FUNDACIONES.

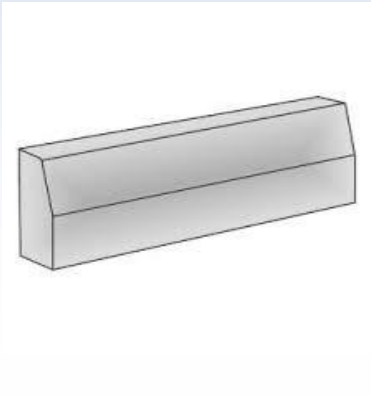
Fundaciones a solicitud y en base a planos e indicaciones del cliente.





SOLERA TIPO B 050

Solera tipo B
Peso 31 kilos
500 x 250 x 120 x 80 mm
Unidades por pallet 50



SOLERA TIPO C

Solera tipo C 1 metro
1000 x 250 x 100 x 80 mm
Peso 60 kilos
Unidades por pallet 30



SOLERILLA BISELADA 050

Solera biselada 0,5 metros
500 x 200 x 60
Peso 12 kilos
Unidades x pallet 100



SOLERILLA CANTO REDONDO 050

Solerilla tipo C canto redondo
500 x 200x 60
Peso 12 kilos
Unidades por pallet 100

SOLERILLA CANTO REDONDO

Solerilla tipo C canto redondo 1 metro

1000 x 200 x 60

Peso 24 kilos

Unidades por pallet 50



SOLERA TIPO A

Solera tipo A de 1 metro

Peso 104 kilos

Unidades por pallet 20

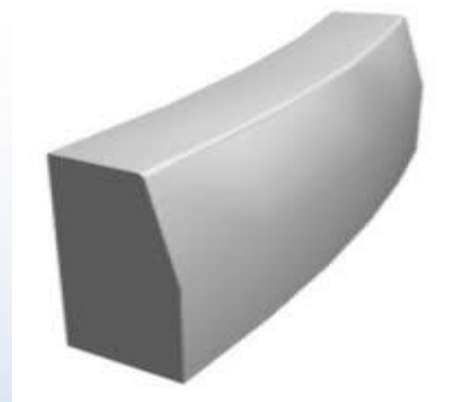


SOLERA TIPO A CURVA

Solera R6 0,9m

Peso 90 kilos

Unidades por pallet 15



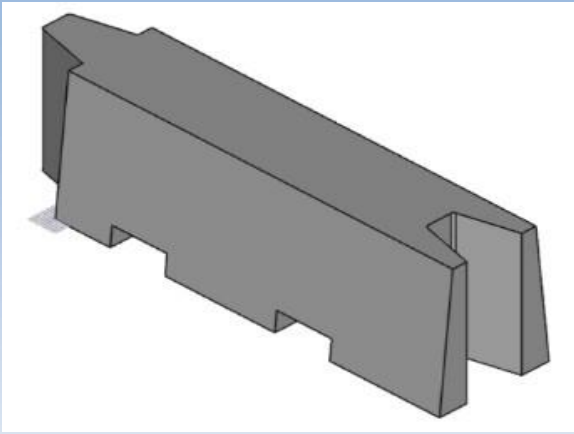
SOLERA MANQUEHUE 0,5

Solera Manquehue con zarpa

Peso 74 kilos

Unidades por pallet 20





BARRERAS DE SEGREGACIÓN

Barrera de segregación

Peso 670 kilos

1600 x 500mm



BARRERAS DOBLES TIPO F 810

Barrera caminera Doble

Peso 1.920 kilos

3 metros de largo altura 810mm

14 unidades por rampla



BARRERAS SIMPLES TIPO F 810

Barrera caminera simple

Peso 1.800 kilos

3 metros de largo altura 810 mm

14 unidades por rampla



BARRERAS TERMINALES

Barreras terminales de 4 segmentos

Y 1 segmento

PASTELÓN 50x50

Pastelón 50 x 50 x 4 gris

Peso 24 kilos

4 unidades x m²

Unidades x pallet 50



PASTELÓN HEXÁGONO

Pastelón hexágono gris

Peso 8,5 kilos

12 unidades x m²

Unidades por pallet 90



PASTELÓN NÓRDICO

Pastelón nórdico gris

Peso 7,8 kilos

13 unidades x m²

Unidades por pallet 90



PASTELÓN VENUS

Pastelón venus gris

Peso 7,4 kilos

12 unidades x m²

Unidades por pallet



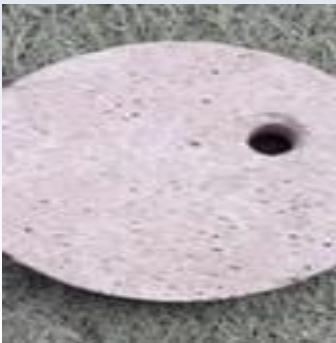


GUERDA LLAVE 125

Guarda llave - registro tierra

Diámetro 125 mm

Peso 2,5 kilos



TAPA GUARDA LLAVE 125

Tapa guarda llave-registro tierra

Diámetro 125 mm

Peso 0,65 cm



GUARDA MEDIDOR

Guarda medidor regional sin perforación

Peso 60 kilos

Unidades por pallet 10



GUARDA MEDIDOR C/PERFORACIÓN

Guarda medidor regional con perforación

Peso 60 kilos

Unidades por pallet 10

PASTELÓN 60x30x4 GRIS

Pastelón gris

Peso 17,3 kilos

5,6 unidades x m2

Unidades por pallet 60



PASTELÓN 40x20x4 GRIS

Pastelón gris

Peso 7,7 kilos

12,5 unidades x m2

Unidades por pallet 100



PASTELÓN 40x40

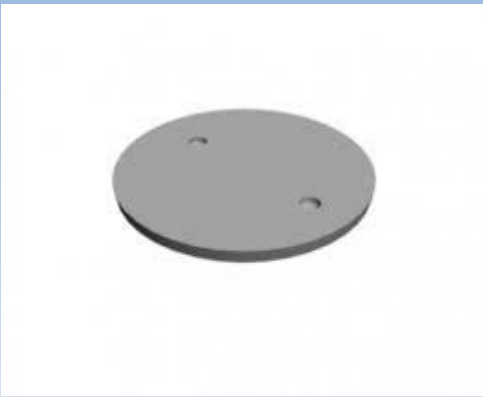
Pastelón 40x40x4 gris

Peso 16 kilos

6,25 unidades x m2

Unidades por pallet 60





TAPA CÁMARA REDONDA 0,60

Cubierta cámara domiciliaria 0,60

Peso 27 kilos

Unidades por pallet 20



MARCO REDONDO

Marco redondo domiciliario

600 x 0,12

Peso 33 kilos

Unidades por pallet 20



MÓDULO 600x030

Modulo 600 x 030

Cámara domiciliaria

Peso 90 kilos



MÓDULO 600x060

Modulo 600 x 060

Cámara domiciliaria

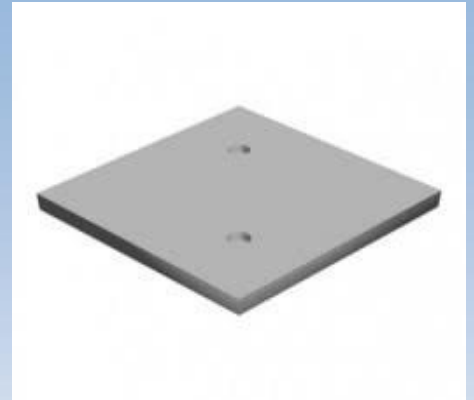
Peso 188 kilos

TAPA CÁMARA 40x40

Cubierta cámara 40 x 40 cm

Peso 9,6 kilos

Unidades por pallet 100



MARCO 60x60

Marco cámara 60 x 60 cm

Peso 24 kilos

Unidades por pallet 20



MARCO 40x40

Marco cámara 40 x 40 cm

Peso 17 kilos

Unidades por pallet 30

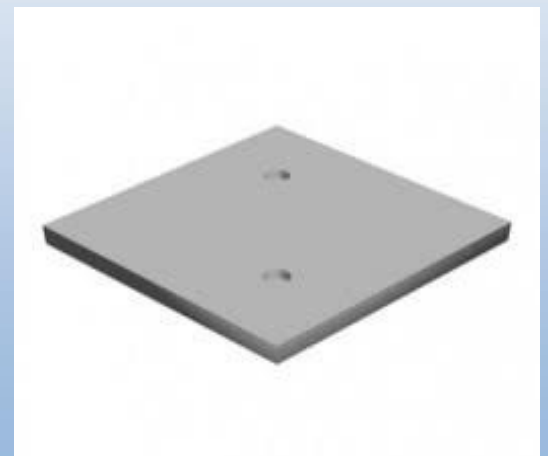


TAPA CÁMARA 60x60

Cubierta cámara 60 x 60 cm

Peso 30 kilos

Unidades por pallet 50





CÁMARA ELÉCTRICA 400x400

Cámara eléctrica con rebajes

400 x 400 x 400 mm

Con marco / Sin tapa

Peso 175 kilos



CÁMARA ELÉCTRICA 400x600

Cámara eléctrica con tapa y marco

400x400x600

Con marco / Sin tapa

Peso 238 kilos



CÁMARA ELÉCTRICA 600x400

Cámara eléctrica con rebajes

600 x 600 x 400 mm

Con marco / Sin tapa

Peso 272 kilos



CÁMARA ELÉCTRICA 600x600

Cámara eléctrica con rebajes

600 x 600 x 600

Con marco / Sin tapa

Peso 362 kilos

CÁMARA ELÉCTRICA 600x800

Cámara eléctrica con rebajes

600 x 600 x 800 mm

Con marco / Sin tapa

Peso 452 kilos



TAPA CUERPO BASE 1300X150

Tapa cuerpo base 1300 x 150

Sin tapa metálica

Peso 850 kilos



CUERPO BASE 1300x500

Cuerpo base 1300x 500x 150

Peso 850 kilos



CUERPO BASE 1300x1000

Cuerpo base 1300 x 1000 x 150

Peso 1.650 kilos

Se pueden fabricar alturas a pedido

Con 2 orejas de izajes





PREMEZCLADO BOLSA 25 Kg.

Formato saco arenero

Peso 25 kilos



PREMEZCLADO MAXI SACO (1.800 Kg).

Formato Big Bag 1 M3

Peso 1.800 kilos

CÁMARAS ELÉCTRICAS CON MEDIDAS ESPECIALES.

- Cámara eléctrica 800x800x600 mm con marco y tapa, espesor de pared 70 mm
- Cámara eléctrica 800x800x800 mm con marco y tapa, espesor de pared 70 mm
- Cámara eléctrica 900x900x800 mm con marco y tapa, espesor de pared 100 mm
- Cámara eléctrica 900x900x900 mm con marco y tapa, espesor de pared 100 mm
- Cámara eléctrica 1000x1000x1000 mm con marco y tapa, espesor de pared 100 mm

Catálogo de productos PHCES.

**Calle Aguas Verdes, manzana 60 sitio 2,
La Chimba - Antofagasta.**

ventas2@phces.cl

+569 3081 6365

contacto@phces.cl

+569 8527 2340

cmatus@phces.cl

+569 7459 1021

www.cesprefabricados.cl